

GRAFICKÁ PŘÍLOHA

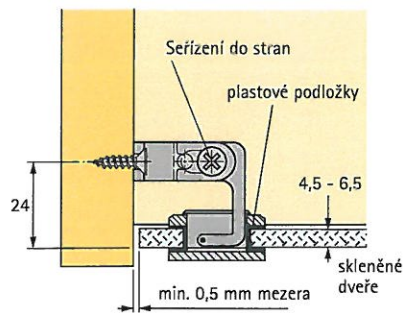
závěs pro skleněné dveře, pravý, levý



- Pro vložené skleněné dveře
- Z profilové mosazi, vrtaný a frézovaný
- Tloušťka skla 4,5 - 6,5 mm
- Otvor ve skle \varnothing 19 mm, připevněno stavěcí maticí se zářezy
- Automatické vyrovnání tolerance tloušťky skla
- Pro rozteč otvorů 32 mm
- Odolné vůči oxidaci
- Aretace při úhlu otevření cca 105°
- Jednotlivé části závěsu se montují odděleně
- Snímatelné dveře s bezpečnostními prvky proti vysazení dveří ze závěsů
- Díly dveří a rámu zajištěny pojistným šroubem
- Výškové seřízení cca 2 mm
- Boční seřízení cca 2,5 mm
- Krytka \varnothing 25 mm
- Mosaz

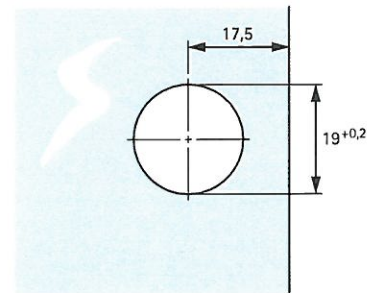
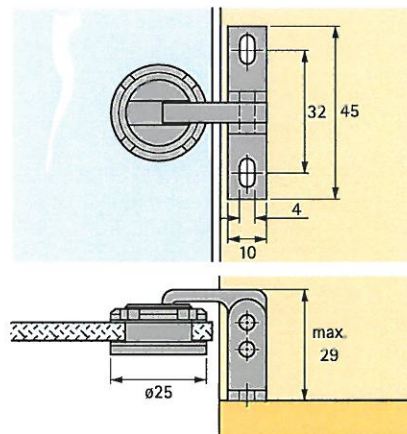


Příklad montáže



Připevněno vruty průměr 3,5 mm se zápusťnou hlavou

Vrtání skla



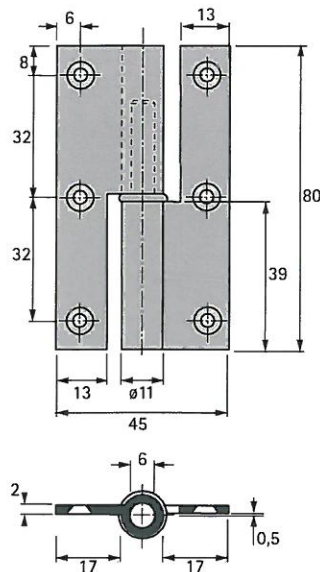
nábytkový závěs rovný pro vložené dveře, levý / pravý l 80 mm



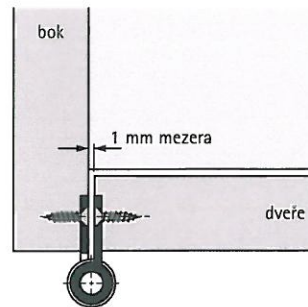
- Kloub průměr 11 mm
- Tloušťka patky 2 mm
- Z profilové mosazi, vrtaný a frézovaný
- S ocelovým čepem a mezikroužkem
- Mosaz



Délka závěsu 80 mm

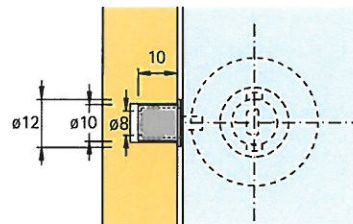
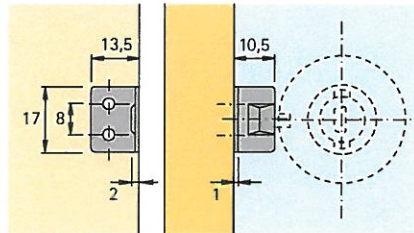
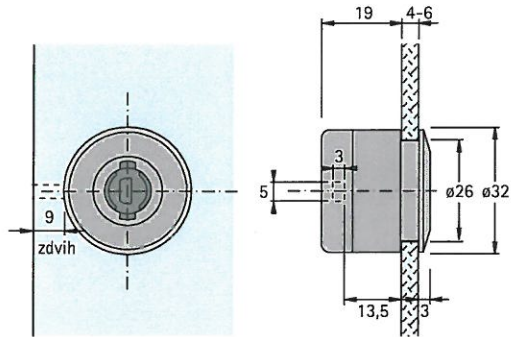
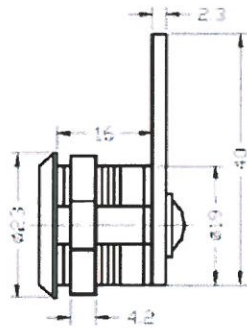
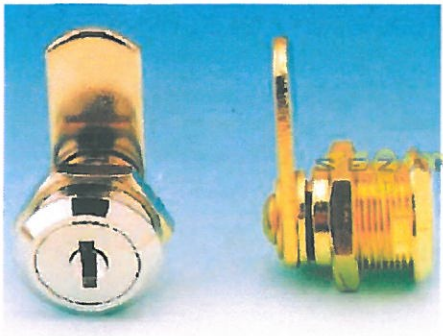


Příklad montáže



Připevněno vruty se zápusťnou hlavou průměr 3 DIN 97

zámek na sklo s protikusem

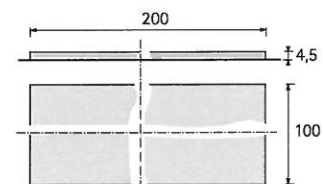


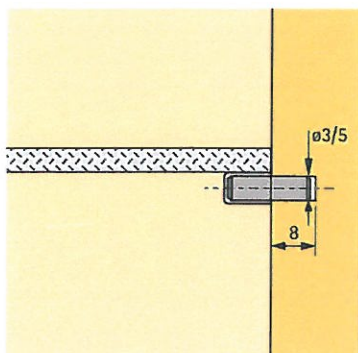


Plstěná podložka, samolepící

- Cca 100 x 200 mm
- Tloušťka ca. 4,5 mm
- Bílá nebo hnědá

Sada obsahuje: 5 ks plstěných podložek



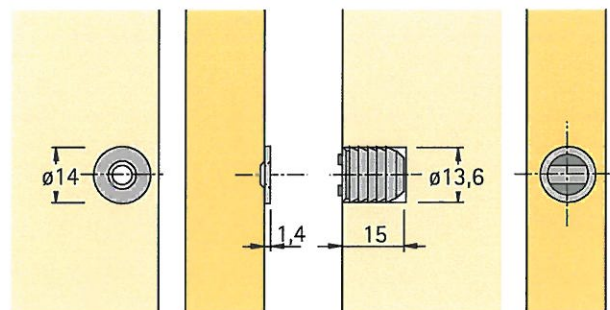
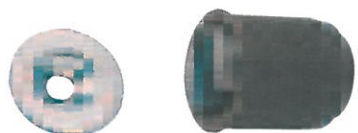


Podpěrka skleněné police

- S čirou plastovou krytkou
- Měkká plastová podpěrná část zabraňuje „klapání“ skleněných polic
- Ocelový čep chromátovaný, plast transparentní

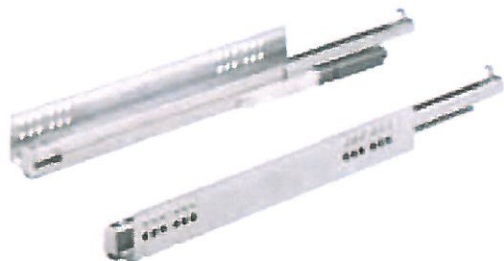


přítlačný magnet s protikusem, d 14 mm

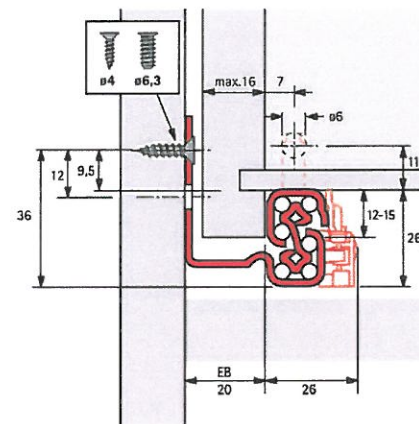





(sada pravý a levý) plnovýsuv pro dřevěné zásuvky s drážkovým bokem, silent system, délka zásuvky 400 mm, 600 mm

použito: 1a/1.02, 1f/1.03



Jmenovitá délka / délka zásuvky mm	Rozteč otvorů b1 mm	Minimální hloubka korpusu mm
400	224	413
600	352	613



Rozměry mm	
	6,3 x 10,5
	6,3 x 14
	4,0 x 16



Položka
Spojka levá
Spojka pravá

Spojka pro dřevěné zásuvky

- Bezpečné beznářadové spojení výsuvu a dřevěné zásuvky
- Plynulé výškové seřízení + 2 mm vroubkovaným kolečkem (bez nářadí)
- Po demontáži zásuvky zůstává zachováno výškové seřízení

• Černý plast

